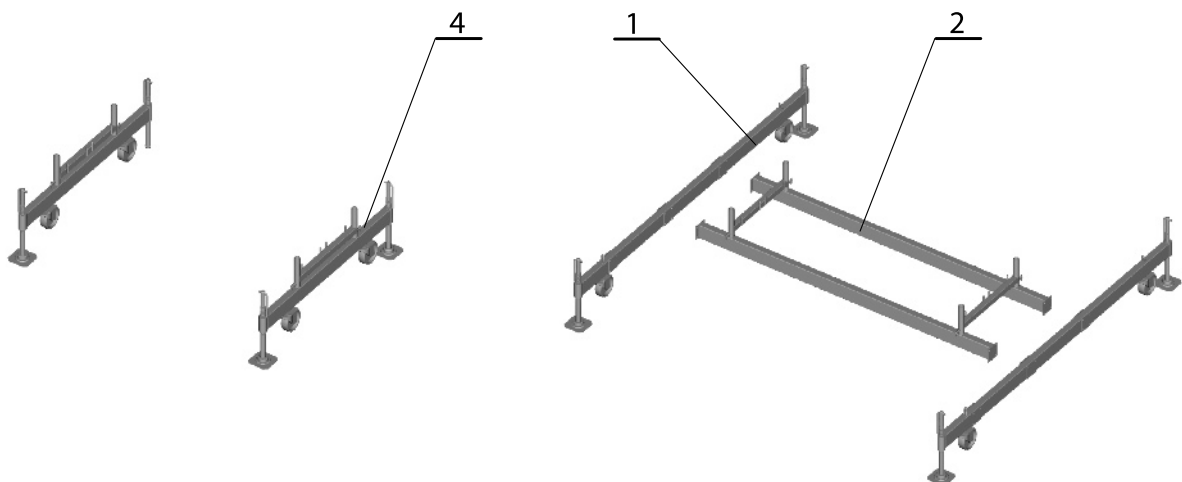


- 1 - łącznik ramy podwozia
- 2 - rama podwozia
- 3 - podwozie duże
- 4 - podwozie małe
- 5 - rama z dodatkowymi bolcami
- 6 - podest komunikacyjny z drabinką
- 7 - podest stalowy 2,2 m
- 8 - poręcz 2,2 m
- 9 - stężenie ukośne 2,2 m
- 10- stężenie górne 2,2 m
- 11- poręcz poprzeczna
- 12- deska burtowa rusztowania przejezdnego
- 13- deska burtowa poprzeczna rusztowania przejezdnego
- 14- ramka górna z dodatkowymi bolcami
- 15- odciąg kompletny
- 16- obciążnik (balast)



Schemat rusztowań ramowych przejezdnych